

# KETTINGZAAG

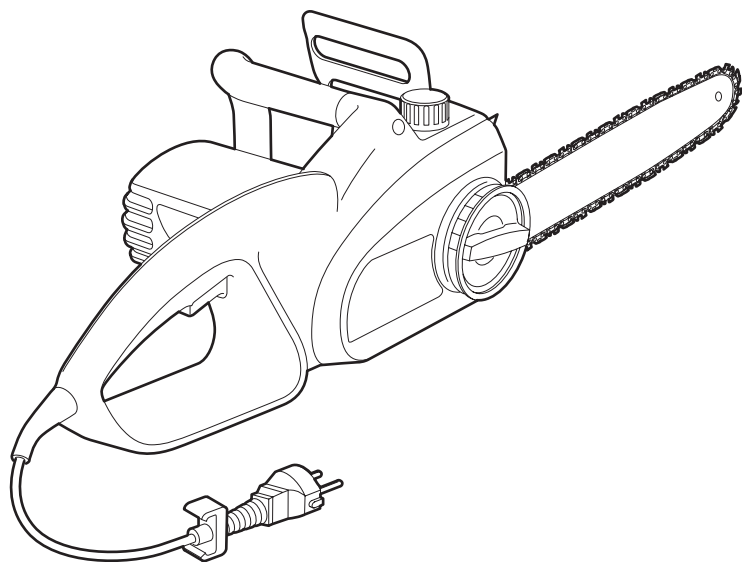
SRG-00040

## Gebruiksaanwijzingen en veiligheidsvoorschriften

De kettingzaag is bedoeld voor licht zaagwerk of snoeiwerk.

De maximale diameter van het hout is 10 cm.

De kettingzaag is voorzien van een kettingrem, handbeschermbeugel en automatische kettingsmering.



### Let op!

Onjuiste bediening kan tot schade aan gebruiker of machine leiden. Lees eerst de veiligheidsvoorschriften!

## VEILIGHEIDSVOORSCHRIFTEN



### Veiligheid voor gebruiker

- Draag veiligheidsbril, gehoorbescherming, stofkap en beschermende werkkleding.
- Zorg dat u stevig staat.
- Zorg voor een stabiele opstelling bij het doorzagen van losse boomstammen en takken.
- Gebruik altijd geaarde stopcontacten.
- Gebruik machine **nooit** zonder beschermkap.
- Houd kinderen en huisdieren buiten bereik van machine.
- Personen onder de 18 jaar mogen niet met de machine werken.
- Gebruik buitenshuis; controleer of machine is aangesloten via aardlekschakelaar (max. 30 mA).

### Controleer vóór gebruik

- Correcte bevestiging van ketting en beschermkap.
- Werkstuk op spijkers, schroeven, e.d. Verwijder deze indien aanwezig.
- Machine visueel op mankementen.
- Stekker en stroomkabel op beschadigingen.

**Neem contact op met verhuurder bij problemen aan (of met) de machine!**

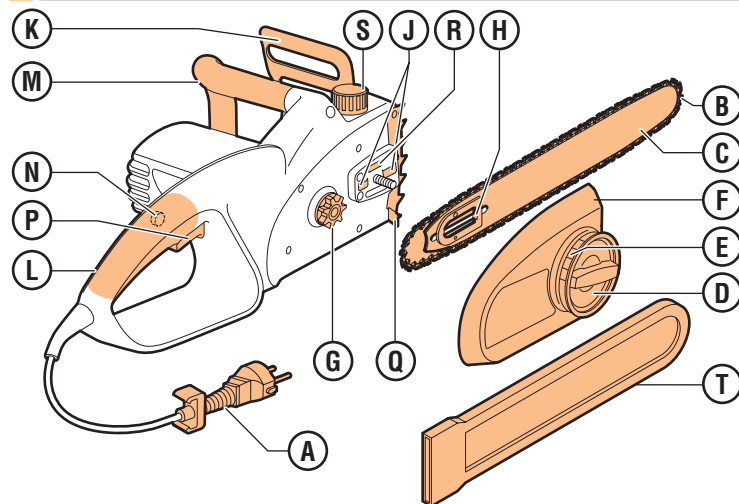
### Veiligheid tijdens gebruik

- Til machine **nooit** op aan stroomkabel.
- Zaag bij voorkeur met trekkende ketting (onderzijde van zwaard).
- **Let op!** De zaag wordt van boom afgeduwd bij zagen met duwende ketting (bovenzijde)!
- Zaag **nooit** met punt van zwaard (terugslag).
- Blijf niet doorzagen met botte ketting, gebruik altijd scherpe kettingen.
- Zorg dat zaagsnede vrij is.
- Schakel machine direct uit als de ketting blokkeert.
- Behandel stekker en stroomkabel voorzichtig.
- Voer stroomkabel achterwaarts van machine weg.
- Gebruik verlengkabel. Voorkom spanningsverlies, zorg voor minimale kabeldoorsnede van 2,5 mm<sup>2</sup> en houd kabel zo kort mogelijk.

### Veiligheid na gebruik

- Neem na gebruik stekker uit stopcontact.

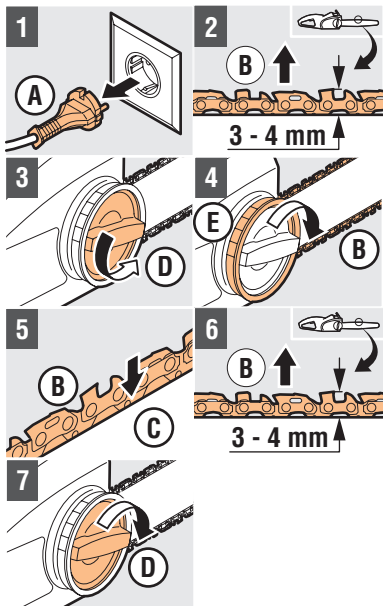
## 1. BEDIENINGSFUNCTIES



- A Stekker/stroomkabel
- B Ketting
- C Zwaard
- D Bevestigingsschroef
- E Spanring
- F Beschermkap
- G Kettingwiel
- H Spannok
- J Geleidingsbrug

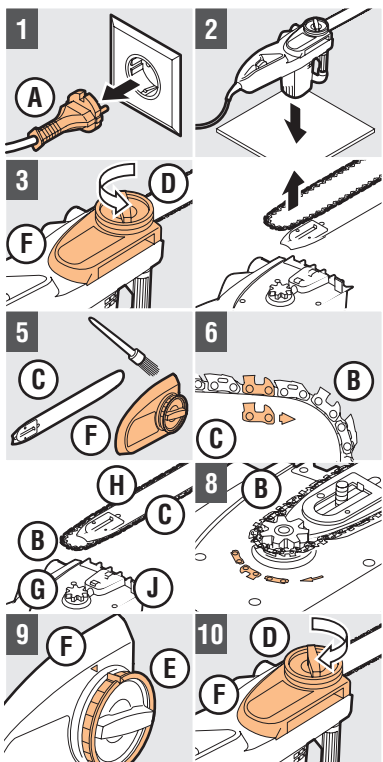
- K Kettingrem
- L Bedieningshandgreep
- M Handgreep
- N Ontgrendelknop
- P Aan/uit-schakelaar
- Q Klauwaanslag
- R Olietoevoer
- S Oliereservoir
- T Kettinghoes

## 2. VOORBEREIDING GEBRUIK



### Spannen ketting

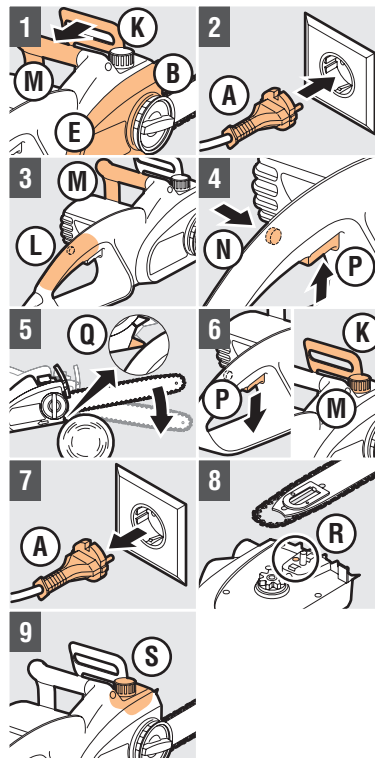
- 1 Steek **A** niet in stopcontact
- 2 Controleer kettingspanning: speling **B** in midden van **C** = 3 - 4 mm.  
**Stel als volgt af, als afstand niet klopt:**
- 3 Draai **D** paar slagen los
- 4 Draai rode **E** stapsgewijs, om **B** af te stellen
- 5 Controleer of schakels **B** in **C** vallen
- 6 Controleer kettingspeling: **B** in midden van **C** = 3 - 4 mm. Herhaal stappen 4 t/m 6 tot **B** correct afgesteld is
- 7 Draai **D** handvast



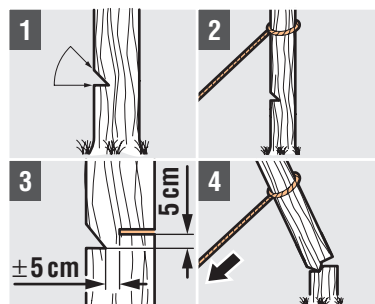
### Verwisselen ketting

- 1 Steek **A** niet in stopcontact
- 2 Plaats kettingzaag met motor naar beneden, op vlakke ondergrond
- 3 Draai **D** los en neem **F** van machine
- 4 Verwijder **B** en **C**
- 5 Maak binnenzijde **F** en **C** schoon
- 6 Plaats nieuwe **B** om **C**  
**Let op!** Controleer draairichting **B**!
- 7 Plaats **B/C** op **G**  
**Let op!** Sleuf van **C** valt over **J**!  
**Let op!** **H** wijst naar boven!
- 8 Controleer draairichting **B**
- 9 Draai markeringen van **E** en **F** tegenover elkaar
- 10 Monteer **F**, draai **D** handvast  
**Let op!** Span **B** zoals beschreven onder Spannen ketting!

## 3. GEBRUIK KETTINGZAAG



- 1 Controleer afstelling **B**, montage **E** en werking **K**  
**Let op!** Trek **K** naar **M**!
- 2 Sluit verlengkabel aan en steek **A** in geaard stopcontact  
**Let op!** Leg kabel over schouder!
- 3 Houid machine aan **L** en **M** vast
- 4 Druk **N** en **P** in  
**Let op!** Laat machine onbelast op toeren komen!
- 5 Plaats machine met **Q** in stam en zaag. Gebruik **Q** als hefboom.
- 6 Laat **P** los, om machine uit te schakelen en duw **K** van **M** af
- 7 Neem **A** uit stopcontact
- 8 Houid **R** schoon en controleer elke 15 min. olieniveau en kettingspanning
- 9 Vul **S** bij met kettingzaagolie  
**Let op!** Maak voor vullen omgeving **S** met doek schoon!



### Zagen van bomen

- Let op!** Zaag boom nooit in één keer door, volg instructies:
- 1 Maak valkerf in de zijde, waar boom naar toe moet vallen
  - 2 Bevestig touw zo hoog mogelijk aan boom om boom te kunnen sturen
  - 3 Maak snede aan andere zijde 5 cm boven valkerf  
**Let op!** Houid breukvlak van ~5 cm!
  - 4 Verwijder zaag en trek boom om in gewenste richting

## 4. NA GEBRUIK

- 1 Neem stekker **A** uit stopcontact
- 2 Maak verlengkabel los
- 3 Verwijder beschermkap **F** en ketting **B**
- 4 Maak machine schoon
- 5 Monteer beschermkap **F** en ketting **B**
- 6 Schuif kettinghoes **T** over ketting **B**